

### Гарантийные обязательства

Изготовитель гарантирует соответствие изделия требованиям нормативных документов ГОСТ 16371-93 и соблюдение нормативов транспортировки и хранения. Гарантия не распространяется на мебель, имеющие механические повреждения (царапины, потертости и т.п.) возникшие при транспортировке, в процессе сборки и эксплуатации, имеющие утолщение шитков от влаги (разбухание) возникшие от неправильного ухода.

В случае приобретения угнетенной мебели претензии по качеству и внешнему виду не принимаются.

Срок службы изделия – 7 лет.

Гарантийный срок эксплуатации мебели – 24 месяца.



ДАТА ВЫПУСКА «\_\_» \_\_\_\_\_ 201 г.

ШТАМП СКК

ДАТА ПРОДАЖИ «\_\_» \_\_\_\_\_ 201 г.

ШТАМП МАГАЗИНА



# BTS

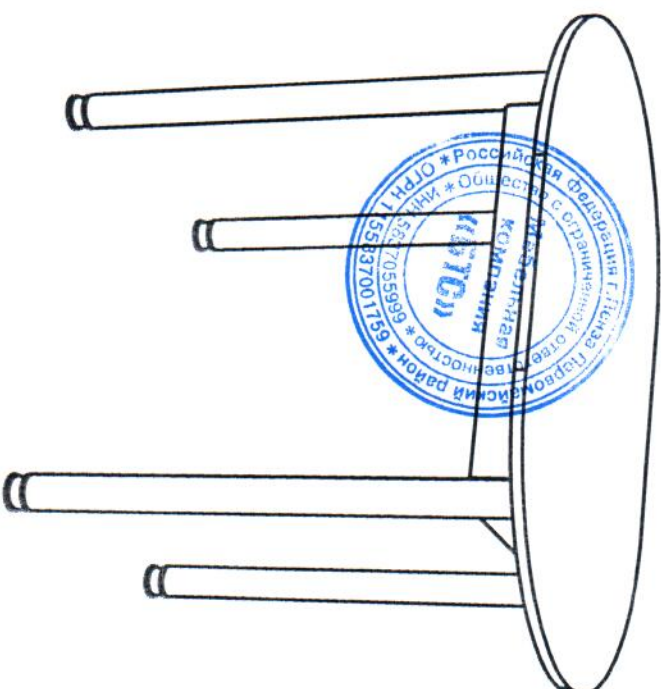
МЕБЕЛЬНАЯ КОМПАНИЯ

# ENL

## ПАСПОРТ

### Стол обеденный на металлических ножках

БТС 08-00.000



Декларация о соответствии № RU Д-РУ.АИ24.В.00346 действителен до 29.07.2020 г.

Стол обеденный на металлических ножках артикул БТС-08-00.000 изготовлен по

ТО 5610-001-3796602-2013 ГОСТ 16371-93, ГОСТ19917-93.

Произведено Россия ООО БТС

г. Пенза ул. Терновского 222 А

e-mail: [info@BTSmebel.ru](mailto:info@BTSmebel.ru)

[www.btsmebel.ru](http://www.btsmebel.ru)

т/ф (8412) 20-40-20

## Уважаемый покупатель!

Благодарим за выбор мебели марки «VTS». В целях сохранности наша мебель поставляется в разобранном виде. Напомним, что в стоимость изделия услуга сборки не включена. Если Вы предпочли собрать мебель самостоятельно, надеемся, что процесс сборки доставит Вам удовольствие и не займет много времени.

При покупке мебели обязательно рекомендуем убедиться в наличии всех деталей сверясь с комплекточной ведомостью, т.к. после сборки изделия претензия по количеству и качеству сборочных единиц не принимаются.

Во избежание недоразумений, просим внимательно следовать алгоритму сборки изделия.

### Рекомендации по сборке

Перед началом сборки и дальнейшей эксплуатации внимательно ознакомьтесь с настоящим руководством и следуйте его рекомендациям.

Для Вашего удобства рекомендуем использовать вилочный на ровной поверхности, соблюдая последовательность сборки согласно прилагаемой схеме.

### Правила пользования и эксплуатации изделия

Уважаемый покупатель, срок эксплуатации мебели напрямую зависит от Вашего бережного отношения к ней:

- Не допускайте попадания воды на изделие во избежание разбухания поверхности. В случае контакта с водой, насухо протрите поверхность мягкой тканью.
- Не ударяйте поверхность острыми, тяжелыми или твердыми предметами.
- Не ставьте на поверхность раскаленные предметы
- При чистке, во избежание повреждения поверхности, не используйте жесткие ткани, зернистые порошки. Для ухода за мебелью используйте специальные средства, предназначенные для мебели.
- Не допускайте попадания на поверхность веществ, таких как растворитель, бензин, обезжиривающие средства и т.п.
- Периодически, в случае ослабления резьбовых соединений, необходима подтяжка.
- Если у Вас возникает желание самостоятельно модифицировать изделие, помните, что в этом случае гарантия на товар не распространяется.
- Несоблюдение каких-либо из вышеуказанных условий, повлекшие возникновение дефектов мебели, являются основанием утраты права на гарантийное обслуживание.

### Габаритные размеры:

Высота (мм): 750

Глубина(мм): 695

Ширина(мм): 1000

## Комплектация фурнитурой

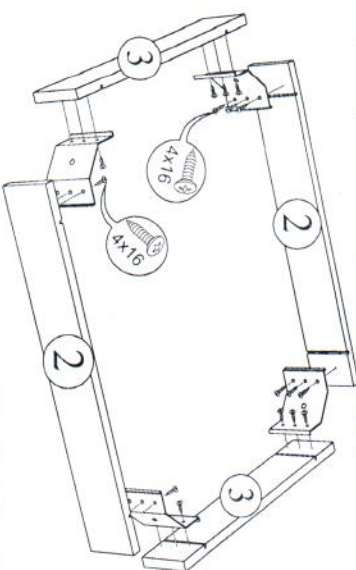
	Заглушка для Трубы Ф50 регулирур.	4	шт.
	Уголок кухонный	4	шт.
	Эксцентриксовая стяжка	8	шт.
	Шуруп 4x16	25	шт.
	Шкант 8x30	4	шт.
	Винт барашковый М8 или винт обычный	4	шт.
	Гайка барашковая М8 или гайка обычная	4	шт.
	Шайба плоская М8	8	шт.

### Комплектация деталей

Поз.	Наименование детали	Ширина	Кол-во	№ ул-ки
1	Столешница	695	1	1
2	Царга	75	2	1
3	Царга	440	2	1
4	Труба хром Ф50	734	4	1

Качество мебели зависит от качества сборки. Рекомендуем доверить сборку специалистам.

**1** Сначала производится сборка каркаса стола, с помощью кухонного уголка и шурупов 4x16.



## Схема сборки Стол обеденный

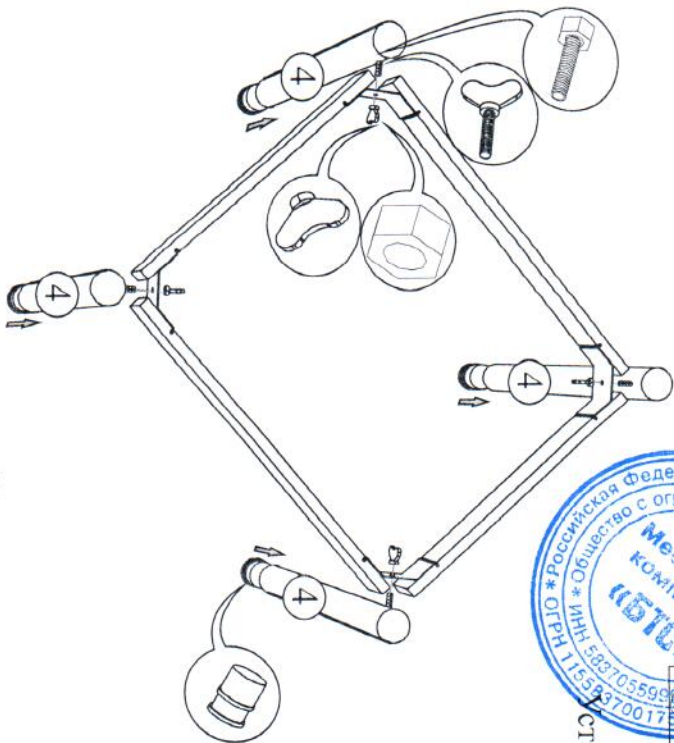
2

Произвести крепеж металлических ножек к готовому каркасу стола с помощью винта барашкового М8 или винта обычного М8



и гайки барашковой М8

или гайки обычной стандартной М8



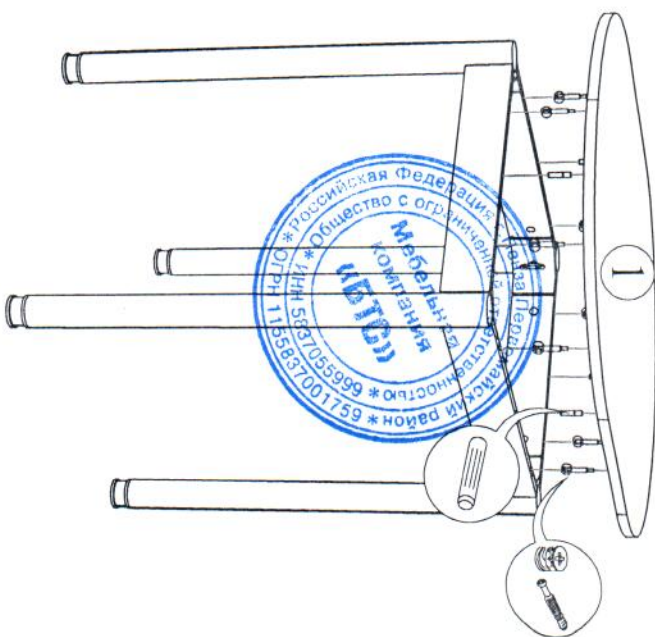
стандартная

стандартная



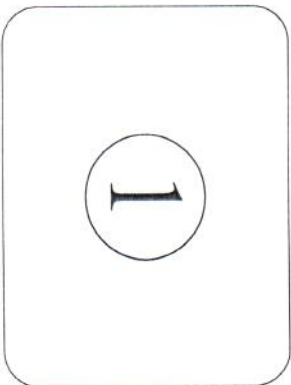
3

В завершении к получившейся конструкции крепим непосредственно саму столешницу с помощью эксцентровых стяжек и шкантов.



Формы столешниц бывают двух видов (принцип сборки одинаковый)

1



2



1. Винт помещается в трубу и шток просовывается в отверстие в ножке (оно уже там есть).
2. Получившуюся конструкцию приставляют к каркасу и фиксируют с помощью винта к кухонному уголку.
3. На зафиксированную ножку снизу одевают заглушку Ф50 (регулируемую).